

Made in Italy



eklip.it

Sistema/System

EK65STH

SISTEMA IN ALLUMINIO SCORREVOLE
ALUMINIUM SYSTEM SLIDING DOOR



EK65STH

SISTEMA
SCORREVOLE
IN LINEA
IN-LINE
SLIDING SYSTEM

La serie Eklip EK65STH è un sistema scorrevole realizzato con profilati in alluminio a taglio termico, rappresenta la soluzione ideale per la realizzazione di serramenti scorrevoli a due vie per la copertura di vani di piccole e di medie dimensioni. La versatilità del profilo ed il design ne fanno una serie in grado di rappresentare un'ottima soluzione anche per divisori interni. Un profilo capace di garantire ottime performance termiche e meccaniche, unite ad una particolare resistenza agli agenti atmosferici.

Campi d'impiego EK65STH

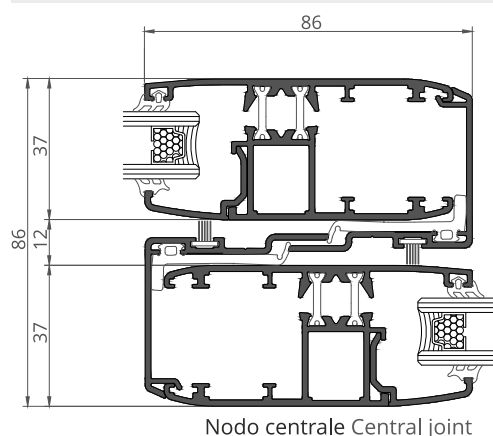
La serie è stata progettata per rispondere alle esigenze di abitazioni in zone climatiche calde. Il sistema prevede l'impiego dei profili per la costruzione di serramenti scorrevoli 2 ante, 2 ante con zanzariera, 3 ante su due binari, 2 ante e fisso, 4 ante su due binari. Per ogni soluzione Eklip EK65STH è disponibile l'esclusiva linea estetica Life, nei diversi colori RAL e Special Krom Cappello Group. Inoltre nelle finiture wood style di Decorlegno e con anodizzazione.

The EK65STH series is a sliding system made with thermal break aluminum profiles, it represents the ideal solution for the creation of two-way sliding doors and windows to cover small and medium-sized rooms. The versatility of the profile and the design make it a series capable of representing an excellent solution also for internal partitions. A profile capable of guaranteeing excellent thermal and mechanical performance, combined with a particular resistance to atmospheric agents.

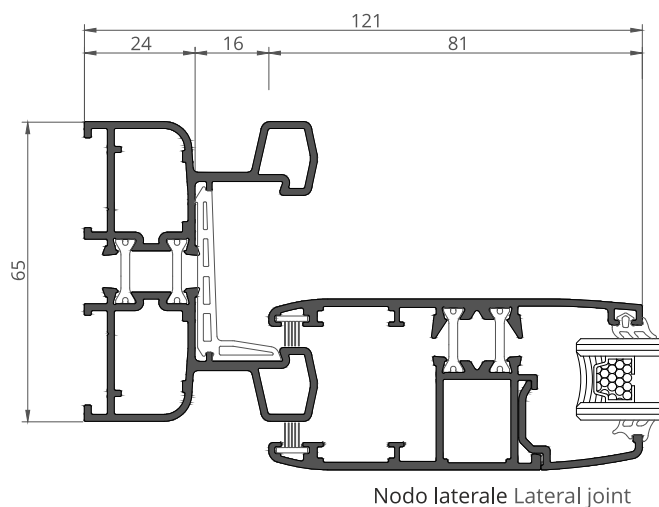
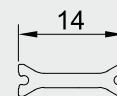
EK65STH application sectors

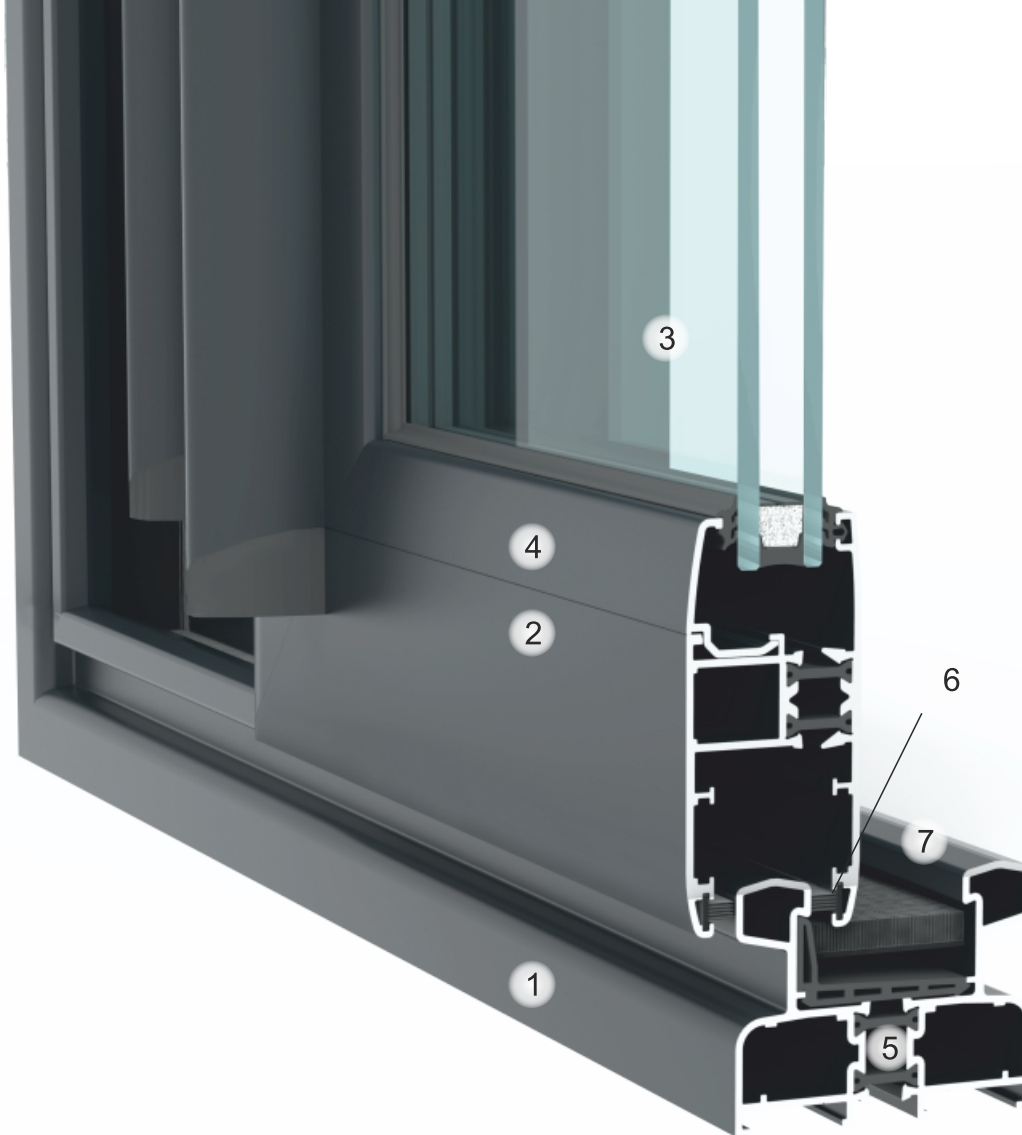
The series has been designed to meet the needs of homes in hot climate areas. The system involves the use of profiles for the construction of 2-sash sliding doors, 2-sashes with mosquito nets, 3-sashes on two tracks, 2-sashes and fixed, 4 sashes on two tracks. For each Eklip EK65STH solution, the exclusive Life aesthetic line is available, in the different RAL colors and Special Krom Cappello Group. Also in the wood style finishes of Decorlegno and with anodization.

TIPI DI APERTURA/OPENING TYPES



POLIAMMIDE
DA 14 MM
14 MM
POLYAMIDE





- | | |
|---|--|
| <p>1 Telaio Fisso
Casement</p> <p>2 Telaio Mobile
Frame</p> <p>3 Doppio vetro isolante ad una camera
Double insulating glazing with one air chamber</p> <p>4 Fermavetro
Glazing bead</p> <p>5 Barrette di isolamento termico in poliammide da 14 mm
14 mm Polyamide thermal bars</p> | <p>6 Guarnizioni di tenuta con spazzole in polipropilene e pinna in tessuto
Gaskets with brushes in polypropylene and fin in fabric</p> <p>7 Binario di scorrimento
Sliding rail</p> |
|---|--|



DETTAGLIO DETAIL



NODO CENTRALE

PRESTAZIONE SERRAMENTO EK65STH/EK65STH FRAME PERFORMANCES 



Permeabilità all'aria
Air permeability

Class
3



Tenuta all'acqua
Water tightness

Class
7A



Resistenza al vento
Wind resistance

Class
C5

CARATTERISTICHE TECNICHE/TECHNICAL DETAILS

Dettaglio/Detail	Valore/Value
Permeabilità all'aria/Air permeability	Class 3
Tenuta all'acqua/Water tightness	Class 7A
Resistenza al vento/Wind resistance	C5
Trasmittanza termica della vetrata Thermal transmittance of the glazing	$U_g = 1,1$
Trasmittanza termica finestra 2 ante (2500bx2500h mm) Thermal transmittance of the window 2 sashes (2500bx2500h mm)	$U_w = 1,96 \text{ W/m}^2\text{k}$
Trasmittanza termica nodo laterale Lateral joint thermal performance	$U_f = 4,26 \text{ W/m}^2\text{k}$
Trasmittanza termica nodo centrale Central joint thermal performance	$U_f = 5,30 \text{ W/m}^2\text{k}$
Spazio utile per vetro o pannello min-max Usable space for glass or panel min-max	mm 23,9 a mm 31
Tipo di vetrocamera/Type of double glazing	2 strati/2 layers
Sezione telaio/Frame section	mm 65/85,4/114/134,4
Sezione anta/Sash section	mm 37
Nodo centrale/Central joint	mm 86
Marchio CE/CE mark	SI/YES

Prove fisico meccaniche su finestra due ante mm 2043b x 1840h / Mechanical and physical tests executed on a double sashes window mm 2043b x 1840h
Valori (U_w) ottenuti su finestra due ante mm 2500b x 2500h / Values (U_w) obtained on a double sashes window mm 2500b x 2500h

Il calcolo della trasmittanza termica è stato eseguito secondo i riferimenti normativi UNI EN ISO 10077-2:2018
The thermal transmittance calculation has been executed according to UNI EN ISO 10077-2:2018

EK65STH



EK65STH



GLI INFISSI IN ALLUMINIO
MADE IN ITALY

www.eklip.it



RIVENDITORE AUTORIZZATO EKLIP

EKLIP AUTHORIZED DEALER



Zona Industriale IV fase, Viale 3, n. 5 - 97100 Ragusa (Italy) T. 0039 0932 660 211 F. 0039 0932 660 250
www.cappellogroup.it | info@cappellogroup.it

Le immagini e i testi contenuti nel presente documento sono indicativi, Cappellogroup S.p.A. si riserva il diritto di apportare modifiche alle informazioni riportate senza nessun obbligo di preavviso.
È vietata la riproduzione totale o parziale dei contenuti del catalogo.
The images and text contained in this document are indicative, Cappellogroup S.p.A. reserves the right to make changes to the information provided without prior notice.
The partial or full reproduction of this catalogue is prohibited.