

Made in Italy



eklip.it

Sistema/System

FRANGISOLE & LAME DECORATIVE

SISTEMA FRANGISOLE E LAME DECORATIVE PER L'ARCHITETTURA
ARCHITECTURAL SHUTTERS AND DECORATIVE LOUVRES SYSTEM



Con i profili della serie Eklip FRANGISOLE & LAME DECORATIVE, alla resistenza meccanica garantita dai profili di alluminio viene affiancata un alto profilo estetico e decorativo. Pensato per ottenere la doppia funzione di serramenti esterni ed interni, questa soluzione permette di filtrare la luce favorendo la circolazione dell'aria.

Campi d'impiego FRANGISOLE & LAME DECORATIVE

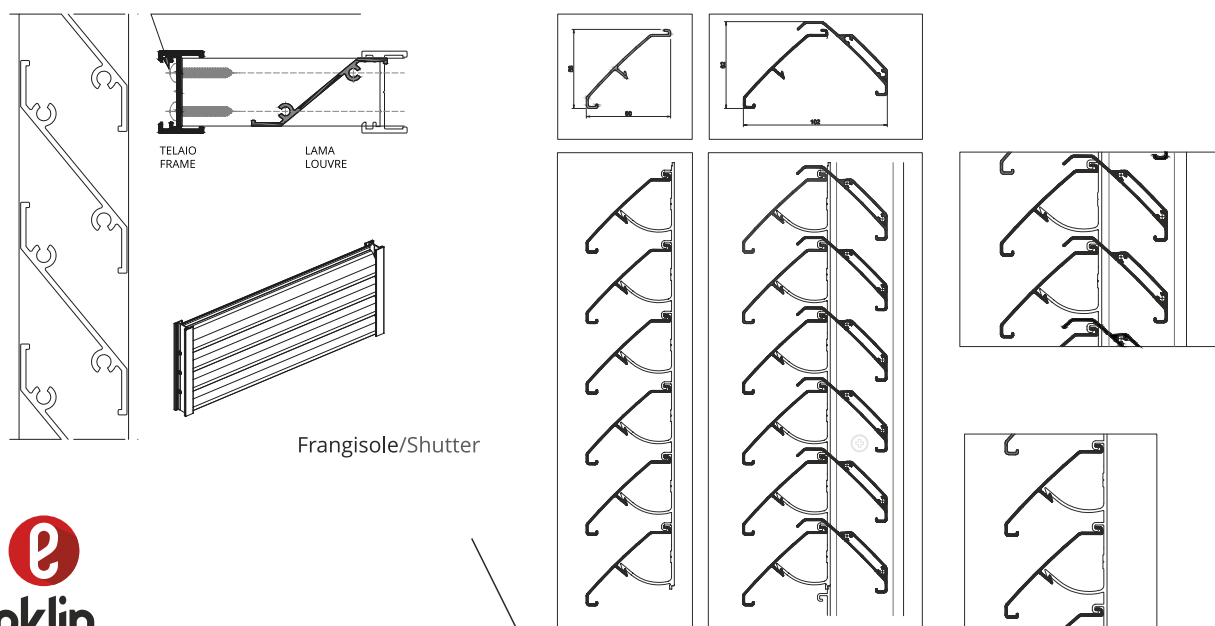
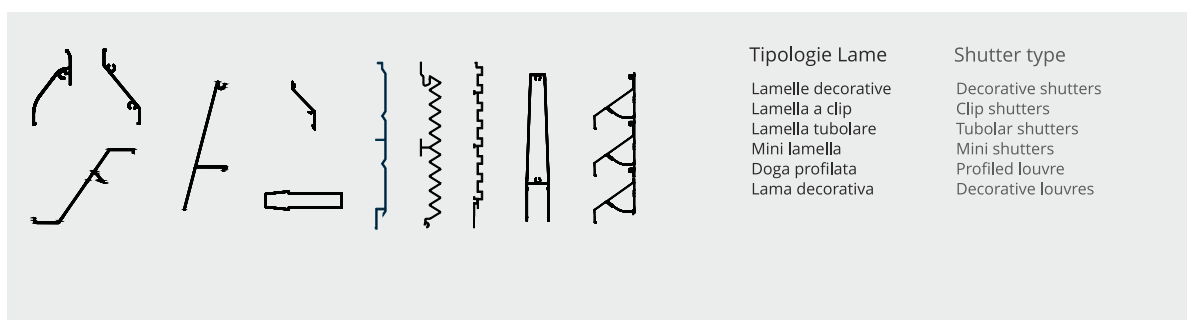
La gamma Eklip FRANGISOLE & LAME DECORATIVE prevede l'impiego dei profili per la costruzione di persiane e lame decorative. Sono disponibili le esclusive soluzioni nei colori RAL e Special Krom, inoltre nelle finiture wood style di Decorlegno e con anodizzazione.

With the profiles of the Eklip SHUTTERS & DECORATIVE LOUVRE series, the mechanical resistance guaranteed by the aluminum profiles is accompanied by a high aesthetic and decorative profile. Designed to obtain the dual function of external and internal windows, this solution allows you to filter the light by promoting air circulation.

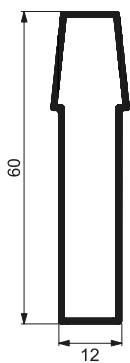
Application sectors

Eklip SHUTTERS & DECORATIVE LOUVRE Eklip foresees the use of profiles for the construction of shutters and decorative blades. Exclusive solutions are available in RAL and Special Krom colours, as well as in the wood style finishes of Decorlegno and with anodization.

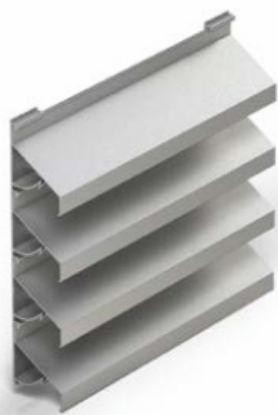
TIPOLOGIA DI PROFILO/PROFILE TYPES



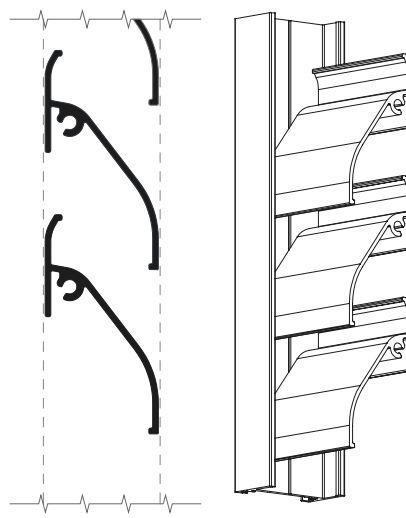
Sezioni frangisole/Shutter section



- 1 Lama tubolare
Tubular louvre
- 2 Profilo base con «U» incorporata
Base profile with incorporated «U»



Lama fissa/Fixed louvre



Dettaglio lama/Louvre detail



Resistenza al vento
Wind resistance

Class
6



Resistenza al vento
Wind resistance

Class
5



Resistenza al vento
Wind resistance

Class
6

CARATTERISTICHE TECNICHE/TECHNICAL DETAILS

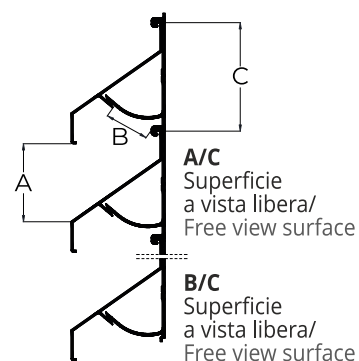
Dettaglio/Detail	Valore/Value
Lame/Louvre Resistenza al vento/Wind resistance	Class 6
Mini lame/Mini louvre Resistenza al vento/Wind resistance	Class 5
Lame tubolari/Tubular louvre Resistenza al vento/Wind resistance	Class 6

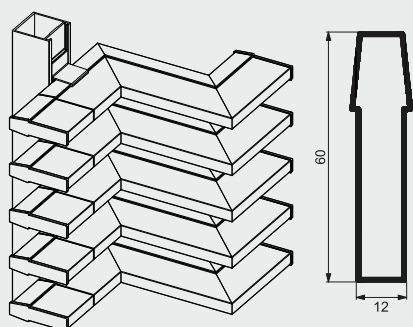
Lame Test Resistenza al vento m 2.0 / Reference test shutter m 2.0 – Mini Lame Test Resistenza al vento m 2.0 / Reference test shutter m 2.0

Lame tubolari Test Resistenza al vento m 2.0 / Reference test shutter m 2.0

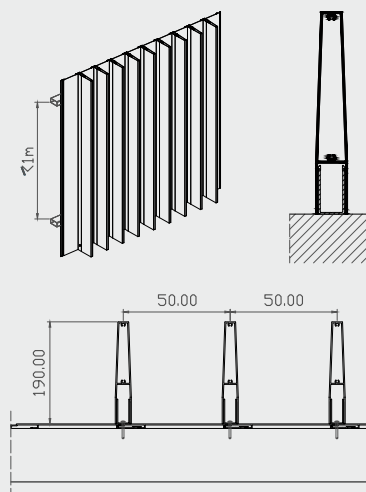
Campione realizzato secondo la norma UNE 1932:2001
Calculations based on UNE 1932:2001

Tipi di lama/Louvre types	Lunghezza max /Maximum length	A/C	B/C
Tralicci	2,0 m	71%	44%
Tralicci decorativi	1,5 m	61%	34%
Tralicci clip	2,0 m	100%	24%
Minitralicci	1,3 m	55%	39%
Lame tubolari	2,0 m	76%	-
Lame decorative	6,5 m	86%	-
Lame profilate	-	-	-
Lame profilate	-	-	-
Lame profilate	-	-	-

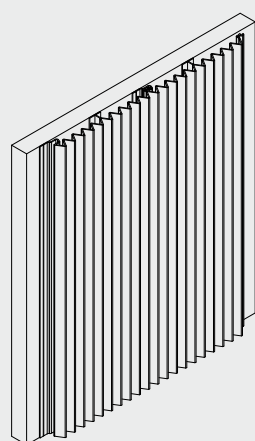




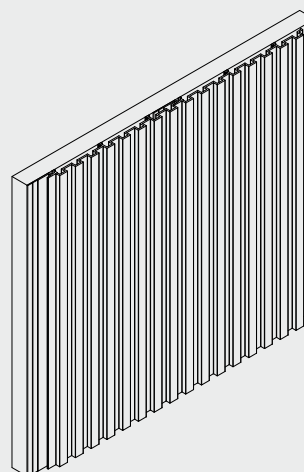
Lama tubolare/Tubular louver



Lama verticale/Vertical louver



Doga profilata/Profiled louver

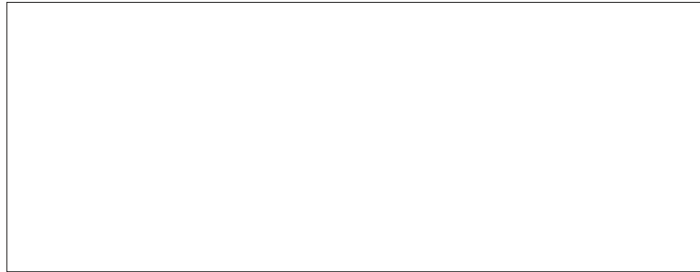


Doga ad onda quadrata/Square ondulated louver



GLI INFISSI IN ALLUMINIO
MADE IN ITALY

www.eklip.it



RIVENDITORE AUTORIZZATO EKLIP

EKLIP AUTHORIZED DEALER



Zona Industriale IV fase, Viale 3, n. 5 - 97100 Ragusa (Italy) T. 0039 0932 660 211 F. 0039 0932 660 250
www.cappellogroup.it | info@cappellogroup.it

Le immagini e i testi contenuti nel presente documento sono indicativi, Cappellogroup S.p.A. si riserva il diritto di apportare modifiche alle informazioni riportate senza nessun obbligo di preavviso.
È vietata la riproduzione totale o parziale dei contenuti del catalogo.
The images and text contained in this document are indicative, Cappellogroup S.p.A. reserves the right to make changes to the information provided without prior notice.
The partial or full reproduction of this catalogue is prohibited.